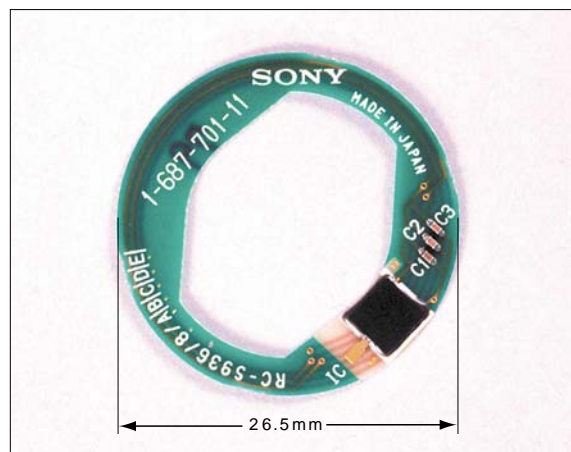


FeliCa™対応の本モジュールを組み込むことにより、カードと同等の機能をもつ腕時計やリストバンド、キーホルダー、フィギュアなどカード以外の多彩な形状に応用できます。

組み込み用
モジュール

コンパクト
サイズ

互換性



特長

コンパクトサイズ(外周部直径26.5mm)。

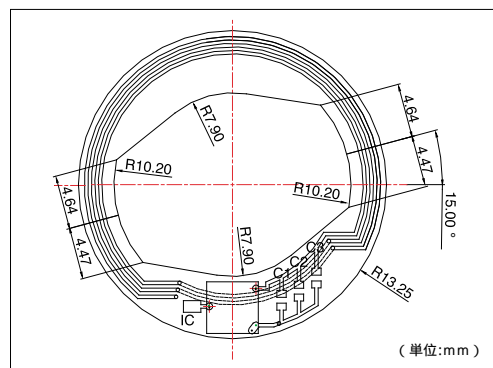
“FeliCa”カードと同等の機能(ファイルシステム、リーダー/ライターとの暗号化通信など)。

“FeliCa”技術の無線通信方式と互換性があり、既存のソニー製リーダー/ライターを置き換えることなく通信が可能。

主な仕様

動作周波数	13.56MHz	
通信距離	20mm(RC-S462B/S260/S270/S400B使用時) 10mm(RC-S600使用時) 5mm(RC-S320使用時)	
外形寸法	外周部直径26.5mm、厚さ0.3mm、(最大厚さ1.0mm以下)	
使用温度/湿度	-5 ~ +40 以下/20~90%RH以下、 +40 ~ +50 以下/50%RH以下	
保存温度/湿度	-10 ~ +70 以下/60%RH以下	
EEPROM	寿命	書き込み100,000回またはデータ保存7年間(-5 ~ +50 以下) のうち、どちらか早く到達した期間
	サイズ	4Kバイト
	ユーザー使用領域	2,464バイト(16バイト×154ブロック)

外形寸法図



仕様および外観は改良のため、予告なく変更されることがありますのであらかじめご了承ください。
FeliCaは、ソニー株式会社の登録商標です。
FeliCaは、ソニー株式会社が開発した非接触ICカードの技術方式です。

ソニー株式会社

B2Bソリューション事業本部
FeliCaデバイス事業部
営業部

〒141-0032 東京都品川区大崎1-11-1 ゲートシティ大崎